

AUTO-FILL VALVE MODEL • MODÈLE • MODELO AFV-GH

EN INTRODUCTION

Congratulations on your purchase of Little Giant's Auto-Fill Valve for your pond. Little Giant products are carefully packaged, inspected and tested to ensure safe operation and delivery. When you receive your valve, examine it carefully to determine that no parts have been damaged during shipment. If damage has occurred, make notation and notify the firm from which the valve purchased. They will assist you in replacement or repair, if required.

Please read the below assembly instructions to ensure reliable operation of your AFV-GH Auto-Fill Valve.

INSTALLATION

1. Remove the thin brass nut from the auto-fill valve with float assembly.
2. If installing onto a Little Giant skimmer, drill a hole into desired location on skimmer. The auto-fill valve will maintain the water level approximately 1-1/4" below the horizontal centerline of the auto-fill valve mounting hole.
3. Place threaded end of auto-fill valve through the drilled hole, leaving the float assembly on the inside of the skimmer. Be sure that the washer is also installed on the inside of the skimmer.
4. Tighten the thin brass nut against the skimmer. Make sure the auto-fill valve is now connected securely to the skimmer.
5. If applicable at this time, connect auto-fill valve to water source and test kit for leaks.

FR INTRODUCTION

Félicitations pour l'achat de la vanne d'auto-remplissage Little Giant conçue pour votre plan d'eau. Les produits Little Giant sont soigneusement emballés et inspectés; ils ont subi des essais afin d'en assurer la sécurité de fonctionnement et une livraison en bonne condition. À la réception de votre vanne, la vérifier attentivement pour déterminer si des pièces ont été endommagées lors du transport. Si c'est le cas, prendre note de tout dommage survenu et aviser l'entreprise qui vous l'a vendue. Si une réparation ou un remplacement est requis, elle vous prêtera assistance.

Veillez lire les instructions d'assemblage qui suivent afin d'assurer le bon fonctionnement de votre vanne d'auto-remplissage AFV-GH.

INSTALLATION

1. Enlever le petit écrou en laiton de la vanne d'auto-remplissage avec flotteur.
2. Pour l'installation d'un système d'écumage Little Giant, percer un trou à l'endroit choisi sur le système d'écumage. La vanne d'auto-remplissage maintiendra le niveau d'eau approximativement à 3 cm (1-1/4 po) sous la ligne centrale horizontale du trou de montage de la vanne d'auto-remplissage.
3. Placer l'extrémité filetée de la vanne d'auto-remplissage dans le trou, en laissant le flotteur à l'intérieur du système d'écumage. S'assurer que la rondelle est également installée à l'intérieur du système d'écumage.
4. Resserrer le petit écrou en laiton contre le système d'écumage; s'assurer que la vanne d'auto-remplissage est maintenant connectée solidement au système d'écumage.
5. Si possible en ce moment, connecter la vanne d'auto-remplissage à la source d'alimentation en eau pour vérifier s'il y a des fuites.

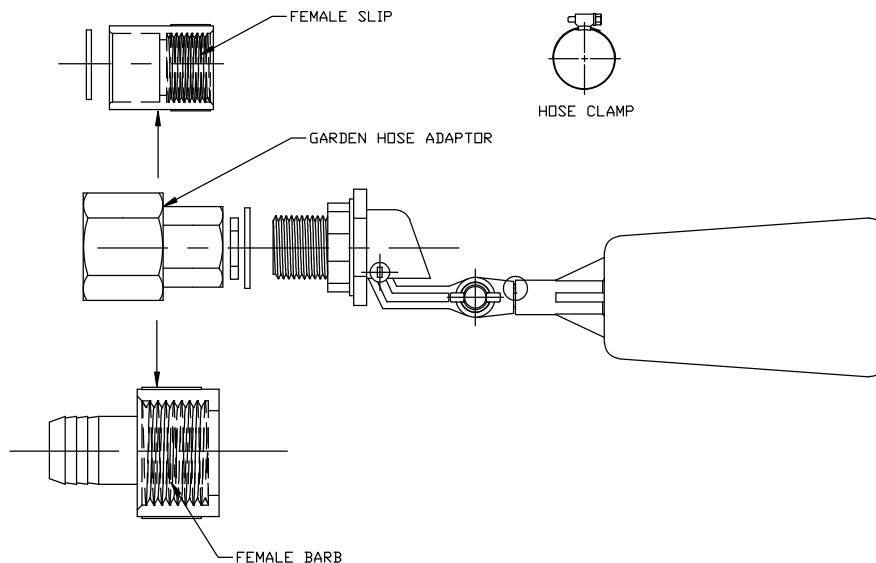
ES INTRODUCCIÓN

Felicitaciones por la compra de la válvula de autollenado de Little Giant para estanques. Los productos Little Giant se inspeccionan, prueban y embalan cuidadosamente para asegurar el funcionamiento y entrega seguros. Al recibir la válvula, examínela cuidadosamente para determinar que durante el envío no se haya roto o dañado ninguna pieza. Si se produjo algún daño, anótelo y notifique a la empresa que le vendió la válvula. La empresa debe ayudar a reemplazarla o repararla, si es necesario.

Sírvase leer las instrucciones de ensamblado a continuación para asegurar el funcionamiento apropiado de la válvula de autollenado AFV-GH.

INSTALACION

1. Quite la tuerca delgada de latón de la válvula de autollenado con el ensamblado del flotante.
2. Si se instala con la depuradora Little Giant, taladre una agujero en la posición deseada en la depuradora. La válvula de autollenado mantendrá el nivel de agua aproximadamente a 31,75 mm (1-1/4 de pulg.) por debajo de la línea central horizontal del agujero de montaje de la válvula de autollenado.
3. Introduzca el extremo roscado de la válvula de autollenado en el agujero taladrado, dejando el ensamblado del flotante dentro de la depuradora. Asegúrese de que la arandela también se instale dentro de la depuradora.
4. Apriete la tuerca delgada de latón contra la depuradora, asegurándose de que la válvula de autollenado quede fija en la depuradora.
5. Si es aplicable, conecte la válvula de autollenado a la fuente de agua y pruebe el juego para ver si hay fugas.



LIMITED WARRANTY

THIS WARRANTY SETS FORTH THE COMPANY'S SOLE OBLIGATION AND PURCHASER'S EXCLUSIVE REMEDY FOR DEFECTIVE PRODUCT.

Franklin Electric Company, Inc. and its subsidiaries (hereafter "the Company") warrants that the products accompanied by this warranty are free from defects in materials or workmanship of the Company that exist at the time of sale by the Company and which occur or exist within the applicable warranty period. Any distributor, sub-distributor, recipient, end-user and/or consumer agrees that by accepting the receipt of the products, the distributor, sub-distributor, recipient, end user and/or consumer expressly agrees to be bound by the terms of the warranty set forth herein.

I. Applicable Warranty Period

The products accompanied by this warranty shall be covered by this Limited Warranty for a period of 12 months from the date of original purchase by the consumer. In the absence of suitable proof of purchase date, the warranty period of this product will begin to run on the product's date of manufacture.

II. Instructions Applicable to this Limited Warranty

1. Consumers wishing to submit a warranty claim must return the products accompanied by this warranty to the point of purchase for warranty consideration.
2. Upon discovery of a defect, any personal injury, property damage or any other type of resulting damage, if applicable, shall be reasonably mitigated to the extent possible.
3. At its discretion, the Company may inspect products either at its facilities or in the field, and after determination of a warranty claim, will, at its option, repair or replace defective parts. Repaired or replaced parts will be returned freight prepaid by the Company.
4. This warranty policy does not cover any labor or shipping charges. The Company shall not be liable for any costs or charges attributable to any product testing, maintenance, installation, repair or removal, or for any tools, supplies, or equipment needed to install, repair, or remove any product.

III. Limitations Applicable to this Limited Warranty

THIS WARRANTY DOES NOT APPLY TO ANY OF THE FOLLOWING:

1. Any product that is not installed, applied, maintained and used in accordance with the Company's published instructions, applicable codes, applicable ordinances and/or with generally accepted industry standards.
2. Any product that has been subject to misuse, misapplication, neglect, alteration, accident, abuse, tampering, acts of God (including lightning), acts of terrorism, acts of war, fire, improper storage or installation, improper use, improper maintenance or repair, damage or casualty, or to an excess of the recommended maximums as set forth in the product instructions.
3. Any product that is operated with any accessory, equipment, component, or part not specifically approved by the Company.
4. Use of replacement parts not sold by the Company, the unauthorized addition of non-Company products to other Company products, and the unauthorized alteration of Company products.
5. Products damaged by normal wear and tear, normal maintenance services and the parts used in connection with such service, or any other conditions beyond the control of the Company.
6. Any product that has been used for purposes other than those for which it was designed and manufactured.
7. Any use of the product where installation instructions and/or instructions for use were not followed.

The Company reserves the right at any time, and from time to time, to make changes in the design and/or improvements upon its product without thereby imposing any obligation upon itself to make corresponding changes or improvements in or upon its products already manufactured and/or previously sold. The Company further reserves the right to substitute parts or components of substantially equal quality in any warranty service required by operation of this Limited Warranty.

This written Limited Warranty is the entire warranty authorized and offered by the Company. There are no warranties or representations beyond those expressed in this document.

THIS WARRANTY AND REMEDY IS IN LIEU OF ALL OTHER WARRANTIES AND REMEDIES INCLUDING WITHOUT LIMITATION, WARRANTIES OF MERCHANTABILITY AND/OR FITNESS FOR A PARTICULAR PURPOSE, WHICH ARE HEREBY SPECIFICALLY DISCLAIMED AND EXPRESSLY EXCLUDED. CORRECTION OF NON-CONFORMITIES, IN THE MANNER AND FOR THE PERIOD OF TIME AS SET FORTH ABOVE, SHALL CONSTITUTE FULFILLMENT OF ALL LIABILITY OF THE COMPANY TO THE PURCHASER WHETHER BASED ON CONTRACT, NEGLIGENCE, OR OTHERWISE.

THE COMPANY SHALL NOT BE LIABLE FOR INCIDENTAL, CONSEQUENTIAL OR SPECIAL DAMAGES SUCH AS, BUT NOT LIMITED TO:

DAMAGE TO OR LOSS OF OTHER PROPERTY OR EQUIPMENT, LOSS OF USE OF EQUIPMENT, FACILITIES OR SERVICE, LOSS OF PROFIT OR SALES, COST OF PURCHASES OR REPLACEMENT GOODS, CLAIMS OF CUSTOMERS OF THE PURCHASER, FAILURE TO WARN AND/OR INSTRUCT, LOSS OF OTHER PRODUCTS, OR COSTS OF ENVIRONMENTAL REMEDIATION, OR DIMINUTION IN PROPERTY VALUE. THE REMEDIES OF THE PURCHASER SET FORTH HEREIN ARE EXCLUSIVE, AND THE LIABILITY OF THE COMPANY SHALL NOT, EXCEPT AS EXPRESSLY PROVIDED HEREIN, EXCEED THE PRICE OF THE PRODUCTS UPON WHICH SUCH LIABILITY IS BASED. DAMAGES AS SET FORTH IN THIS PARAGRAPH SHALL BE REASONABLY MITIGATED TO THE EXTENT POSSIBLE. THIS PARAGRAPH SHALL ALSO APPLY TO ALL DAMAGES RESULTING FROM CONDITIONS SET FORTH IN SECTION III ABOVE AND (1) DEFECTS IN PRODUCT PROTOTYPES OR REPLACEMENT PART PROTOTYPES THAT HAVE NOT BEEN PUT INTO PRODUCTION, CIRCULATED AND SOLD BY THE COMPANY, AND/OR (2) DEFECTS THAT WERE NOT FOUND AT THE TIME OF SALE DUE TO SCIENTIFIC AND TECHNOLOGICAL REASONS.

This Limited Warranty gives you specific legal rights. You may have other rights, which vary according to the applicable laws and regulations. Where any term of this warranty is prohibited by such laws, it shall be null and void, but the remainder of this warranty shall remain in full force and effect.

DISCLAIMER: Any oral statements about the product made by the seller, the Company, the representatives or any other parties, do not constitute warranties, shall not be relied upon by the user, and are not part of the contract for sale. Seller's and the Company's only obligation, and buyer's only remedy, shall be the replacement and/or repair by the Company of the product as described above. Before using, the user shall determine the suitability of the product for his intended use, and user assumes all risk and liability whatsoever in connection therewith.

GARANTIE LIMITEE

CETTE GARANTIE ENONCE LA SEULE OBLIGATION DE L'ENTREPRISE ET LE RECOURS EXCLUSIF DE L'ACHETEUR POUR LE PRODUIT DEFECTUEUX.

Franklin Electric Company, Inc. et ses filiales (ci-après "la Société") garantissent que les produits accompagnés de cette garantie sont exempts de défauts de matériaux ou de fabrication de la Société qui existent au moment de la vente par la Société et qui se produisent ou existent dans le délai de garantie applicable. Tout distributeur, sous-distributeur, destinataire, utilisateur final et/ou consommateur, en acceptant la réception des produits, convient que le distributeur, sous-distributeur, destinataire, utilisateur final et/ou consommateur accepte expressément d'être lié par les termes de la garantie qui y sont énoncés.

I. Période de Garantie Applicable

Les produits accompagnés par cette garantie doivent être couverts par cette Garantie Limitée pour une période de 12 mois à compter de la date d'achat originale par le consommateur. En l'absence de preuves concrètes de la date d'achat, la période de garantie de ce produit commencera à partir de la date de fabrication du produit.

II. Instructions Applicables à cette Garantie Limitée

1. Les consommateurs qui souhaitent soumettre une réclamation de garantie doivent retourner les produits avec cette garantie au point de vente pour considération de garantie.
2. En cas de découverte d'un défaut, une lésion corporelle, un dommage matériel ou tout autre type de dommages en résultant, le cas échéant, doivent être raisonnablement atténués dans la mesure du possible.
3. A sa discrétion, la Société peut inspecter les produits, soit à ses installations, soit au site, et après détermination d'une réclamation de garantie, à sa discrétion, fera réparer ou remplacer les pièces défectueuses. Les pièces réparées ou remplacées seront retournées avec frais de transport prépayés par la Société.
4. Cette politique de garantie ne couvre pas les frais de main d'oeuvre ou d'expédition. La Société ne sera pas responsable des coûts ou des frais imputables à tout essai, entretien, installation, réparation ou enlèvement de produit, ou pour tout outil, fourniture, ou équipement nécessaire pour installer, réparer ou enlever tout produit.

III. Limitations Applicables à cette Garantie Limitée

CETTE GARANTIE NE S'APPLIQUE PAS AUX SUIVANTS :

1. Tout produit qui n'est pas installé, appliqué, entretenu et utilisé conformément aux instructions publiées par la Société, aux codes et règlements applicables en vigueur et/ou aux normes généralement acceptées de l'industrie.
2. Tout produit qui a fait l'objet d'une utilisation anormale, d'une mauvaise application, de négligence, d'altération, d'accident, d'abus, de modification, d'actes de Dieu (y compris la foudre), d'actes de terrorisme, d'actes de guerre, d'incendie, d'un mauvais entreposage ou installation, d'une mauvaise utilisation, d'un mauvais entretien ou d'une mauvaise réparation, de dommages ou pertes, ou d'une utilisation au-delà des maximums recommandés, comme énoncés dans les instructions du produit.
3. Tout produit qui est utilisé avec un accessoire, matériel, composant, ou pièce non expressément agréés par la Société.
4. L'utilisation de pièces de rechange non vendues par la Société, l'addition non autorisée de produits ne provenant pas de la Société à d'autres produits de la Société, et la modification non autorisée des produits de la Société.
5. Les produits endommagés par l'usure normale, les services habituels d'entretien et les pièces utilisées dans le cadre de ces services, ou toute autre condition hors du contrôle de la Société.
6. N'importe quel produit qui a été utilisé à des fins autres que celles pour lesquelles il a été conçu et fabriqué.
7. Toute utilisation du produit pour laquelle les instructions d'installation et/ou les instructions d'utilisation n'ont pas été suivies.

La Société se réserve le droit, à tout moment, et de temps à autre, d'apporter des changements à la conception et/ou des améliorations à ses produits sans pour autant imposer une quelconque obligation sur elle-même d'apporter des modifications ou des améliorations correspondantes dans ou sur ses produits déjà fabriqués et/ou déjà vendus. La Société se réserve également le droit de remplacer des pièces ou des composants d'une qualité sensiblement égale dans tout service de garantie exigé par l'exécution de cette Garantie Limitée.

Cette Garantie Limitée écrite est l'entière garantie autorisée et offerte par la Société. Il n'existe aucune garantie ou représentations autres que celles exprimées dans ce document.

CETTE GARANTIE ET CE RECOURS SONT EN LIEU ET PLACE DE TOUTES LES AUTRES GARANTIES ET RECOURS Y COMPRIS, SANS S'Y LIMITER, AUX GARANTIES DE VALEUR MARCHANDE ET/OU D'ADAPTATION A UN USAGE PARTICULIER, QUI SONT ICI SPECIFIQUEMENT REJETES ET EXPRESSEMENT EXCLUS. LA CORRECTION DES NON-CONFORMITES, DE LA FACON ET POUR LA PERIODE DE TEMPS COMME ENONCEES CI-DESSUS, CONSTITUE LA REALISATION DE TOUTE LA RESPONSABILITE DE LA SOCIETE ENVERS L'ACHETEUR QUE CELA SOIT SUR LA BASE D'UN CONTRAT, D'UNE NEGLIGENCE OU AUTRE.

LA SOCIETE NE SERA PAS RESPONSABLE DES DOMMAGES DIRECTS, INDIRECTS OU SPECIAUX COMME, MAIS SANS S'Y LIMITER :

DOMMAGES A OU PERTES D'AUTRES BIENS OU EQUIPEMENTS, PERTE D'UTILISATION D'EQUIPEMENT, INSTALLATIONS OU SERVICES, PERTE DE BENEFICES OU DE VENTES, COUT D'ACHATS OU DE PRODUITS DE RECHANGE, RECLAMATIONS DES CLIENTS DE L'ACHETEUR, OMISSION D'AVERTIR ET/OU DE NOTIFIER, PERTE D'AUTRES PRODUITS, OU COUTS D'ASSAINISSEMENT DE L'ENVIRONNEMENT, OU DIMINUTION DE LA VALEUR DE LA PROPRIETE. LE RECOURS DE L'ACHETEUR ENONCE DANS LE PRESENT DOCUMENT EST EXCLUSIF ET LA RESPONSABILITE DE LA SOCIETE NE PEUT EXCEDER, SAUF STIPULATION CONTRAIRE EXPRESSE, LE PRIX DES PRODUITS SUR LESQUELS CETTE RESPONSABILITE REPOSE. LES DOMMAGES COMME ENONCES DANS CE PARAGRAPHE DOIVENT ETRE RAISONNABLEMENT ATTENUES DANS LA MESURE DU POSSIBLE. CE PARAGRAPHE S'APPLIQUERA EGALEMENT A TOUTS LES DOMMAGES RESULTANT DES CONDITIONS ENONCEES DANS LA SECTION III CI-DESSUS ET (1) AUX DEFAUTS DANS LES PROTOTYPES DE PRODUIT OU LES PROTOTYPES DE PIECE DE RECHANGE QUI N'ONT PAS ETE MIS EN PRODUCTION, DISTRIBUES ET VENDUS PAR LA SOCIETE, ET / OU (2) AUX DEFAUTS QUI N'ONT PAS ETE TROUVES AU MOMENT DE LA VENTE POUR DES RAISONS SCIENTIFIQUES ET TECHNOLOGIQUES.

Cette Garantie Limitée vous donne des droits légaux spécifiques. Vous pouvez avoir d'autres droits, qui varient selon les lois et règlements applicables. Si toute stipulation de cette garantie est interdite par ces lois, elle sera nulle et sans effet, mais le reste de la présente garantie demeurera en vigueur. AVIS DE NON-RESPONSABILITE : Les déclarations orales concernant le produit effectuées par le vendeur, la Société, les représentants ou toutes autres parties, ne constituent pas une garantie. L'utilisateur ne doit pas s'y fier, et

elles ne font pas partie du contrat de vente. La seule obligation du vendeur et du fabricant, et l'unique recours de l'acheteur, est le remplacement ou la réparation du produit selon les modalités décrites précédemment. Avant l'utilisation, l'utilisateur doit déterminer l'aptitude du produit pour son utilisation prévue, et l'utilisateur assume tous les risques et la responsabilité dans n'importe quel cadre avec lequel le produit sera associé.

GARANTÍA LIMITADA

LA PRESENTE GARANTÍA ESTABLECE LA OBLIGACIÓN EXCLUSIVA DE LA EMPRESA Y LA SOLUCIÓN EXCLUSIVA DEL COMPRADOR ANTE UN PRODUCTO DEFECTUOSO.

Franklin Electric Company, Inc. y sus filiales (de aquí en adelante, "la Empresa") garantizan los productos que acompañan la presente garantía contra defectos de material o mano de obra de la Empresa que estén presentes al momento de la venta por parte de la Empresa y que se presenten o existan dentro del período de garantía en vigor. Todo distribuidor, subdistribuidor, destinatario, usuario final y/o consumidor acuerda que al dar acuse de recibo de los productos, el distribuidor, subdistribuidor, destinatario, usuario final y/o consumidor acuerda estar sujeto a los términos de garantía que se establecen aquí.

I. Período de garantía en vigor

Los productos que acompañan la presente garantía estarán cubiertos por la presente Garantía Limitada durante un período de 12 meses a partir de la fecha de compra original por parte del consumidor. En caso de ausencia de prueba adecuada de la fecha de compra, el período de garantía de este producto comenzará a contarse desde la fecha de fabricación del producto. II. Instrucciones aplicables a la presente Garantía Limitada

1. Los consumidores que deseen presentar un reclamo de garantía deben devolver los productos, acompañados por la presente, al punto de compra para que se considere su garantía.
2. En caso de descubrirse algún defecto, las lesiones personales, daños materiales u otro tipo de daño resultante serán razonablemente subsanadas en la medida de lo posible.
3. La Empresa, a su criterio, puede inspeccionar los productos, ya sea en sus instalaciones o en campo y, luego de determinar el reclamo de garantía, se reserva el derecho de optar entre reparar o reemplazar las piezas defectuosas. Las piezas reparadas o reemplazadas serán regresadas con flete pagado por la Empresa.
4. La presente póliza de garantía no cubre ningún gasto de mano de obra o de envío. La Empresa no se responsabilizará por ningún gasto o costo atribuible a tareas de prueba, mantenimiento, instalación, reparación o remoción del producto, o por herramientas, suministros o equipamiento que fueren necesarios para instalar, reparar o retirar cualquier producto.

III. Limitaciones aplicables a la presente Garantía Limitada

LA PRESENTE GARANTÍA NO SE APLICA EN NINGUNO DE LOS SIGUIENTES CASOS:

1. Cualquier producto que no se haya instalado, aplicado, mantenido o utilizado de conformidad con las instrucciones publicadas por la Empresa, códigos, ordenanzas y/o estándares aceptados normalmente por la industria.
2. Cualquier producto que haya sido sometido a uso indebido, aplicación incorrecta, negligencia, alteración, accidente, abuso, manipulación, casos de fuerza mayor (incluso rayos), actos de terrorismo, actos de guerra, incendio, almacenamiento o instalación inapropiados, uso, mantenimiento o reparación inadecuados, daño o siniestro, o exceso de los máximos recomendados según se establecen en las instrucciones del producto.
3. Cualquier producto que se opere con accesorios, equipos, componentes o piezas no aprobados específicamente por la Empresa.
4. Utilización de piezas de repuesto no vendidas por la Empresa, adición no autorizada de productos no pertenecientes a la Empresa a otros productos de la Empresa y alteración no autorizada de productos de la Empresa.
5. Productos dañados por desgaste y rotura normales, servicios de mantenimiento normales y las piezas utilizadas en conexión con dichos servicios, u otras condiciones que excedan el control de la Empresa.
6. Cualquier producto que se haya utilizado para fines que no son para los que fue diseñado y fabricado.
7. Cualquier uso del producto donde no se siguieron las instrucciones de instalación y/o uso.

La Empresa se reserva el derecho, en cualquier momento o de forma periódica, a realizar cambios en el diseño y/o mejoras en el producto sin que ello constituya una obligación en sí misma para realizar los cambios o mejoras correspondientes en o sobre sus productos ya fabricados y/o previamente vendidos. La Empresa se reserva el derecho de sustituir piezas o componentes de calidad sustancialmente igual en cualquier servicio de garantía requerido por efecto de la presente Garantía Limitada.

La presente Garantía Limitada escrita es la garantía total autorizada y ofrecida por la Empresa. No existen garantías o representaciones más allá de las expresadas en el presente documento.

LA PRESENTE GARANTÍA Y SOLUCIÓN SE OFRECE EN LUGAR DE TODA OTRA GARANTÍA Y SOLUCIÓN INCLUIDAS, ENTRE OTRAS, GARANTÍAS DE COMERCIABILIDAD Y/O APTITUD PARA UN FIN PARTICULAR, LAS CUALES QUEDAN ESPECÍFICAMENTE RECHAZADAS Y EXPRESAMENTE EXCLUIDAS. LA RECTIFICACIÓN DE NO CONFORMIDADES, EN LA FORMA Y DURANTE EL PERÍODO ESTABLECIDOS ANTERIORMENTE, CONSTITUIRÁ EL CUMPLIMIENTO DE TODA RESPONSABILIDAD DE LA EMPRESA FRENTE AL COMPRADOR, YA SEA EN BASE A CONVENIO, NEGLIGENCIA U OTRO.

LA EMPRESA NO SE HARÁ RESPONSABLE POR DAÑOS INCIDENTALES, CONSECUENCIALES O ESPECIALES, ENTRE LOS QUE SE INCLUYEN:

DAÑO O PÉRDIDA SUFRIDOS POR BIENES O EQUIPOS, PÉRDIDA DE USO DEL EQUIPO, INSTALACIONES O SERVICIO, PÉRDIDA DE BENEFICIOS O VENTAS, COSTO DE COMPRAS O MERCADERÍAS DE REPUESTO, RECLAMOS DE CLIENTES AL COMPRADOR, FALTA DE ADVERTENCIA Y/O INSTRUCCIÓN, PÉRDIDA DE OTROS PRODUCTOS O COSTOS DE REHABILITACIÓN DEL MEDIO AMBIENTE O DISMINUCIÓN EN EL VALOR DE LA PROPIEDAD. LAS SOLUCIONES DEL COMPRADOR ESTABLECIDAS EN LA PRESENTE SON EXCLUSIVAS, Y LA RESPONSABILIDAD DE LA EMPRESA NO EXCEDERÁ, EXCEPTO DONDE SE ESTIPULE LO CONTRARIO, EL PRECIO DE LOS PRODUCTOS EN LOS QUE SE BASA DICHA RESPONSABILIDAD. LOS DAÑOS, TAL COMO SE ESTABLECEN EN ESTE PÁRRAFO, SERÁN RAZONABLEMENTE SUBSANADOS EN LA MEDIDA DE LO POSIBLE. ESTE PÁRRAFO TAMBIÉN SE APLICARÁ A TODOS LOS DAÑOS RESULTANTES DE CONDICIONES ESTABLECIDAS EN LA SECCIÓN III Y (1) DEFECTOS EN PROTOTIPOS DE PRODUCTOS O PROTOTIPOS DE PIEZAS DE REPUESTO QUE NO SE HAYAN PUESTO EN MARCHA, CIRCULADO Y VENDIDO POR LA EMPRESA Y (2) DEFECTOS QUE NO SE PRESENTABAN AL MOMENTO DE LA VENTA DEBIDO A MOTIVOS CIENTÍFICOS O TECNOLÓGICOS.

La presente Garantía Limitada le otorga derechos legales específicos. Es posible que usted tenga otros derechos que pueden variar según las leyes y regulaciones en vigor. Cuando alguno de los términos de la presente garantía estén prohibidos por dichas leyes, será considerada nula y sin efecto, pero las partes restantes continuarán plenamente vigentes.

DESCARGO DE RESPONSABILIDAD: Todas las afirmaciones verbales acerca del producto realizadas por el vendedor, la Empresa, los representantes o cualquier otra parte no constituyen garantías, no deben ser tenidas en cuenta por el usuario y no forman parte del contrato de compraventa. La única obligación del comprador y de la Empresa, y la única solución del comprador, será el reemplazo y/o la reparación del producto por parte de la Empresa, tal como se describe anteriormente. Antes de usar el producto, el usuario debe determinar si éste es adecuado para el uso que se le desea dar, y el usuario asume todo riesgo y responsabilidad en conexión con dicho uso.

For technical assistance, please contact 1.888.956.0000
Pour l'aide technique, entrez s'il vous plaît en contact 1.888.956.0000
Para la ayuda técnica, por favor póngase en contacto 1.888.956.0000

www.lg-outdoor.com
customerservice@lgpc.com

Form 998222 - 04/2012 Rev. 001
© 2012 Franklin Electric Co., Inc.
Little Giant® is a registered trademark of Franklin Electric Co., Inc.